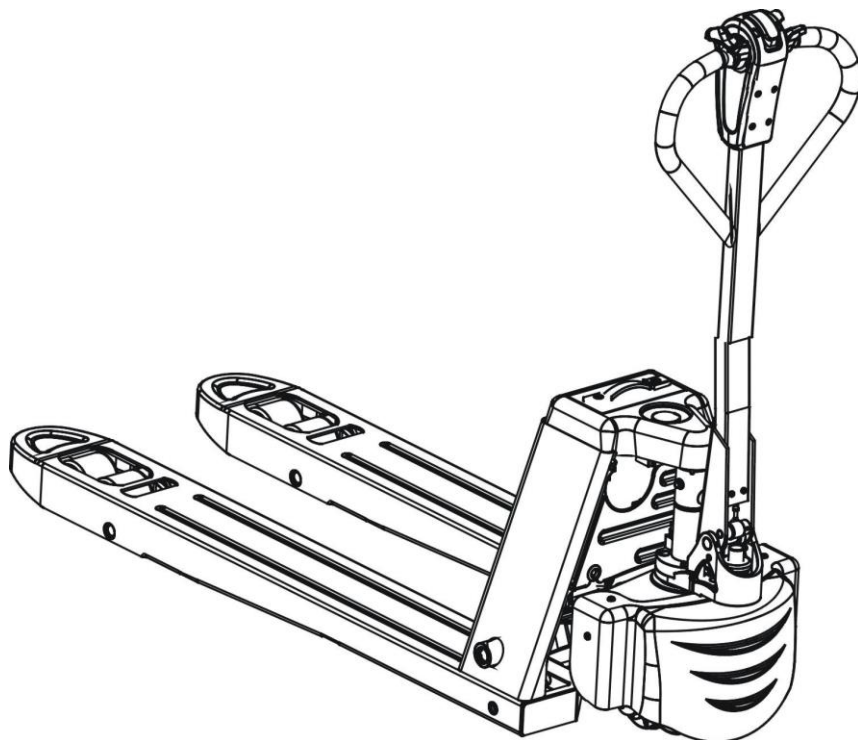


09112022-2.0



**ПАСПОРТ И РУКОВОДСТВО ПО  
ЭКСПЛУАТАЦИИ  
ТЕЛЕЖКА ГИДРАВЛИЧЕСКАЯ  
ЭЛЕКТРИЧЕСКАЯ  
TOR EPT15H  
TOR EPT18H  
TOR EPT20H**





## Оглавление

<b>1. Описание и работа.....</b>	<b>3</b>
<b>1.1 Назначение изделия.....</b>	<b>3</b>
<b>1.2 Основные характеристики.....</b>	<b>5</b>
<b>2. Использование по назначению.....</b>	<b>8</b>
<b>2.1 Порядок установки, подготовка и работа.....</b>	<b>8</b>
<b>2.2 Техническое обслуживание.....</b>	<b>13</b>
<b>2.3 Общее устранение неполадок.....</b>	<b>15</b>
<b>2.4 Транспортировка и хранение.....</b>	<b>17</b>
<b>2.5 Меры предосторожности.....</b>	<b>17</b>
<b>3. Гарантийные обязательства.....</b>	<b>18</b>
<b>Взрыв-схемы.....</b>	Ошибка! Закладка не определена.



**ВНИМАНИЕ!** Вся информация, приведенная в данном руководстве, основана на данных, доступных на момент печати. Производитель оставляет за собой право вносить изменения в конструкцию изделия без предварительного уведомления, если эти изменения не ухудшают потребительских свойств и качества продукции.

## 1. Описание и работа

### 1.1 Назначение изделия

Электрическая тележка EPT с питанием от аккумулятора для перемещения и подъема/опускания поддонов или товаров с транспортировкой на короткие расстояния широко применяется в мастерских, на складах, доках, станциях и депо и является идеальным инструментом для повышения эффективности и снижения трудоемкости.

Данная электрическая тележка для транспортировки грузов на поддонах должна использоваться на жесткой плоской поверхности при температуре окружающей среды между +5 ~ +40 °С. Тележка для перемещения грузов на поддонах обеспечивает плавный безопасный подъем, проста в эксплуатации, качество ее исполнения обеспечивает надежность в обращении.

Инструкции по правильному использованию и применению промышленных тележек поставляются вместе с тележкой. Инструкции являются частью настоящего руководства по эксплуатации и должны соблюдаться. Национальные инструкции применяются в полном объеме.

Тележка должна использоваться, управляться и обслуживаться в соответствии с представленными инструкциями. Любой другой тип использования вне области применения может привести к травмам для персонала, повреждению тележки или имущества. В частности, избегайте перегрузки тележки или погрузки на одну вилу. Табличка с рабочими параметрами, прикрепленная к тележке, или схема загрузки является обязательной для определения максимальной нагрузки. Промышленная тележка не должна использоваться в областях с риском пожаров или взрывов, или в областях с высоким риском коррозии или чрезмерной запыленности.

Не используйте тележку в пыльном, загрязненном помещении и на улице. Посторонние предметы и абразивные частицы могут повредить узлы тележки.

Самоходная тележка должна использоваться в теплом (отапливаемом) помещении с ровным, крепким полом.

### Ответственность владельца

В целях настоящего руководства для оператора, «владелец» определяется как любое физическое или юридическое лицо, которое использует промышленную тележку самостоятельно или от имени другого лица. В особых случаях (например, аренда), владелец считается лицом, которое, в соответствии с существующими договорными соглашениями между владельцем и пользователем промышленной тележки, несет ответственность за режимы эксплуатации.



Владелец должен гарантировать, что тележка используется только в целях, для которых она предназначена, и что опасность для жизни и здоровья пользователя и третьих лиц исключена. Кроме того, инструкции по технике безопасности, правила по технике безопасности и инструкции по эксплуатации, обслуживанию и ремонту должны быть соблюдены. Владелец должен гарантировать, что все пользователи тележки внимательно изучили настоящее руководство для оператора.

Несоблюдение руководства для оператора аннулирует гарантию. То же применяется, если клиент или третьи лица производят неподходящую работу с использованием тележки без разрешения отдела обслуживания клиентов производителя.

### Вспомогательное оборудование

Монтаж или установка дополнительного оборудования, которое влияет на производительность промышленной тележки, осуществляется с письменного разрешения производителя. В некоторых случаях требуется одобрение местных органов управления. Однако одобрение местных органов управления не является разрешением от производителя.

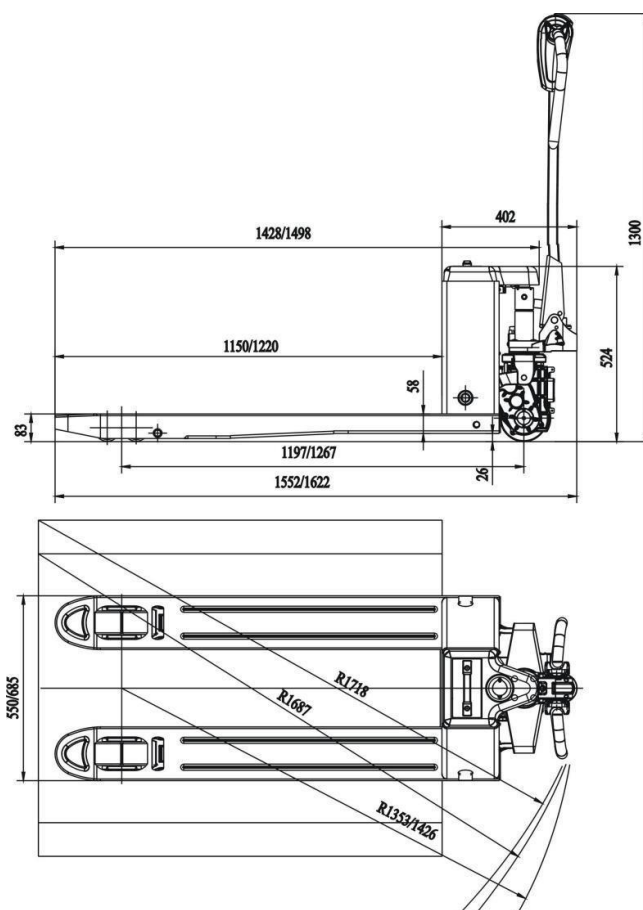


Рис.1



## 1.2 Основные характеристики

Модель			EPT15H	EPT18H	EPT20H	
	Артикул		1005882	2327854	1022430	
Характеристика	Вместимость		Кг	1500	1800	2000
	Центр нагрузки		Мм	600	600	600
	Ширина вил		Мм	550	550	550
	Длина вил		Мм	1150	1150	1150
	Общая длина		Мм	1552	1552	1552
	Высота с ручкой		мм	1300	1300	1300
	Радиус поворота		Мм	1353	1353	1353
	Высота подхвата		мм	85	85	85
	Высота подъема		мм	197	197	197
Параметры	Максимальная скорость передвижения	С грузом	Км/ч	4	4	4
		Без груза	Км/ч	5	5	5
	Преодолеваемый уклон	С грузом	%	6	6	6
		Без груза	%	20	20	20
Двигатель	Передвижения		Кв	Бесщеточный постоянного тока 0.75	Бесщеточный постоянного тока 1.0	Бесщеточный постоянного тока 1.0
	Поднимание		Кв	Постоянного тока 0,5	Постоянного тока 0,5	Постоянного тока 0,5
Батарея	Напряжение		В	48	48	48
	Емкость / тип		Ач	10Ah литий	10Ah литий	10Ah литий
	Тормоз		/	Электромагнитный	Электромагнитный	Электромагнитный
Контроллер	Контроллер		/	STAXXB1501	STAXXB1501	STAXXB1501
Размер Колес	Ведущее		мм	140x55	140x55	140x55
	Подвальные		мм	80x70	80x70	80x70

Модель			<b>EPT15H-WB С колесами баланса</b>	<b>EPT15H узковильная</b>	<b>EPT15H низкопрофил ьная</b>	
	<b>Артикул</b>		<b>1024938</b>	<b>1026190</b>	<b>1005882</b>	
Характеристика	Вместимость	Кг	1500	1500	1500	
	Центр нагрузки	Мм	600	600	600	
	Ширина вил	Мм	550	520	550	
	Длина вил	Мм	1150	1150	1150	
	Общая длина	Мм	1552	1552	1552	
	Высота с ручкой	мм	1300	1300	1300	
	Радиус поворота	Мм	1353	1353	1353	
	Высота подхвата	мм	85	85	65	
	Высота подъема	мм	197	197	165	
Параметры	Максимальная скорость передвижения	С грузом	Км/ч	4	4	4
		Без груза	Км/ч	5	5	5
	Преодолеваемый уклон	С грузом	%	6	6	6
		Без груза	%	20	20	20
Двигатель	Передвижения	Кв	Бесщеточный постоянного тока 0.75	Бесщеточный постоянного тока 0.75	Бесщеточный постоянного тока 0.75	
	Поднимание	Кв	Постоянного тока 0,5	Постоянного тока 0,5	Постоянного тока 0,5	
Батарея	Напряжение	В	48	48	48	
	Емкость / тип	Ач	10Ah литий	10Ah литий	10Ah литий	
	Тормоз	/	Электромагнитный	Электромагнитный	Электромагнитный	
Контроллер	Контроллер	/	STAXXB1501	STAXXB1501	STAXXB1501	
Размер Колес	Ведущее	мм	140x55	140x55	140x55	
	Подвильные	мм	80x70	80x70	60x70	

Модель			EPT15H	EPT15H	
	Артикул		1026191	1026192	
Характеристика	Вместимость		Кг	1500	1500
	Центр нагрузки		Мм	600	600
	Ширина вил		Мм	550	550
	Длина вил		Мм	1300	1500
	Общая длина		Мм	1552	1552
	Высота с ручкой		мм	1300	1300
	Радиус поворота		Мм	1353	1353
	Высота подхвата		мм	85	85
	Высота подъема		мм	197	197
Параметры	Максимальная скорость передвижения	С грузом	Км/ч	4	4
		Без груза	Км/ч	5	5
	Преодолеваемый уклон	С грузом	%	6	6
		Без груза	%	20	20
Двигатель	Передвижения		Кв	Бесщеточный постоянного тока 0.75	Бесщеточный постоянного тока 0.75
	Поднимание		Кв	Постоянного тока 0,5	Постоянного тока 0,5
Батарея	Напряжение		В	48	48
	Емкость / тип		Ач	10Ah литий	10Ah литий
	Тормоз		/	Электромагнитный	Электромагнитный
Контроллер	Контроллер		/	STAXXB1501	STAXXB1501
Размер Колес	Ведущее		мм	140x55	140x55
	Подвильчатые		мм	80x70	80x70

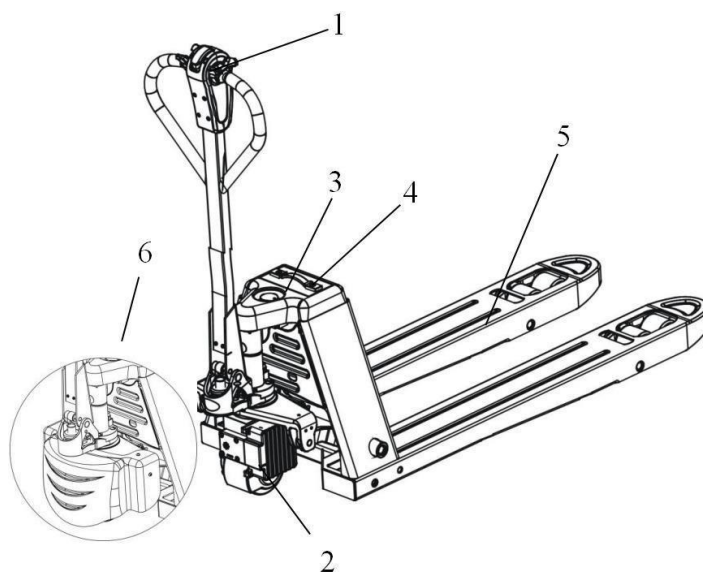


Рис.2



## 2. Использование по назначению

### 2.1 Порядок установки, подготовка и работа

1. Номера ручек должны соответствовать номерам шасси и его модели.
2. Ручка должна полностью подходить под посадочное крепление.
3. Установите вал штифта ручки и пружинный штифт полностью, обратите внимание на соответствующее положение отверстия.
4. Провода должны быть соединены и помещены внутри ручки.
5. После выполнения описанных выше действий потяните ручку вниз до упора. В самом низком положении выньте транспортировочный штифт, завершите установку ручки.
6. Установка жгута проводов в сборе ручки: как показано на рисунке, вставьте жгут проводов в ручку и будьте осторожны, чтобы не сломать провода.

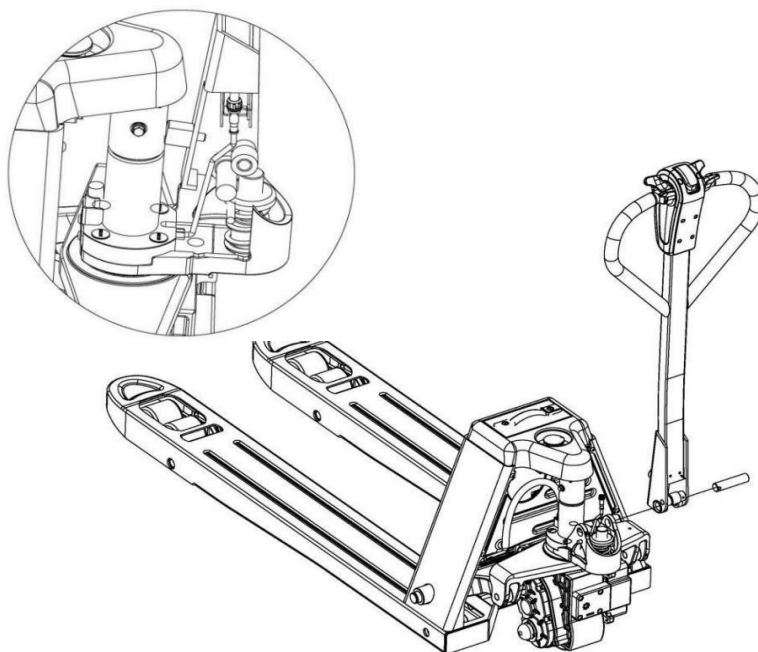


Рис.3

Номер	Наименование	Номер	Наименование
1	Рукоять управления	4	Аккумуляторная батарея
2	Двигатель передвижения	5	Рама
3	Кнопка включения	6	Защитная крышка



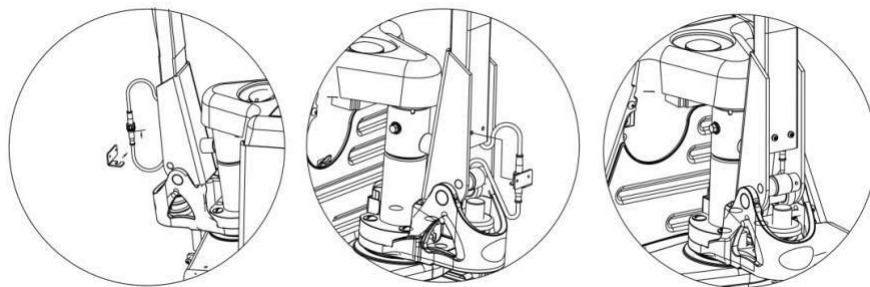


Рис.4

Соедините провода и зафиксируйте их внутри корпуса ручки.

### Начало работы

- Если гидравлическая тележка повреждена во время транспортировки, свяжитесь с дилером и не используйте ее.
- Смазка и гидравлическое масло залиты перед поставкой.
- Если вместе с тележкой поставляются 2 аккумулятора, аккумуляторы полностью заряжены.
- Перед эксплуатацией проведите полный осмотр.
- Опустите ручку в зону движения М. Переключите потенциометр на движение назад и вперед. Чем больше отклонен потенциометр, тем выше скорость движения.
- При нормальном режиме эксплуатации, если рукоять находится в зоне В, тележка передвигаться не будет.

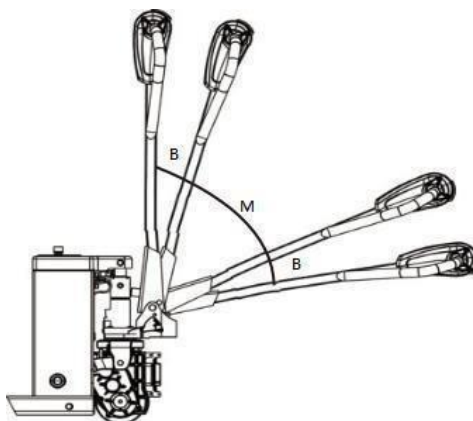


Рис.5

### Эксплуатация

- Тележку разрешается использовать только на твердом покрытии, не используйте тележку на масляной поверхности, чтобы избежать скольжения.
- Включите, убедитесь, что аккумулятор полностью заряжен, а затем начните работу.
- Не разрешается использовать тележку с низким уровнем заряда аккумулятора, необходимо использовать ее только после полной зарядки, использование с недостаточным напряжением может повредить аккумулятор.



Заряжайте и разряжайте аккумулятор регулярно, если тележка в течение длительного срока не используется (более 1 месяца).

- Нажмите кнопку подъема для подъема вила, который останавливается после отпускания кнопки подъема. Нажмите кнопку опускания для опускания вила, который останавливается при отпускании кнопки опускания.
- Держитесь подальше от людей при погрузке и разгрузке и будьте осторожны, когда груз слишком высокий или слишком тяжелый.
- Строго соблюдайте кривую нагрузки, не перегружайте тележку, чтобы избежать механических повреждений или травм.
- Двигаясь с вилами в самом нижнем положении, не поднимайте вилы и не двигайтесь одновременно, замедляйтесь при повороте, подъеме вверх или вниз по склону, чтобы избежать опасности.
- Опустите вилы в самое нижнее положение после использования, не разрешается парковать тележку на склоне с выключенным питанием и используйте ключ-переключатель, чтобы продлить срок службы аккумулятора.

### **Зарядное устройство**

- Зарядка имеет отличные характеристики постоянного тока и чрезвычайно быстродействующую защиту от перегрузки по току, автоматически стабилизирующую ток при колебаниях напряжения.
- Поплавковое зарядное устройство эффективно предотвращает чрезмерную зарядку, поддерживает чистый электролит, продлевает срок службы аккумулятора.

### **Зарядка аккумулятора**

- Подключите зарядное устройство к гнезду зарядки аккумулятора, используйте внешнее зарядное устройство для зарядки аккумулятора.
- Поддерживайте надлежащую вентиляцию в помещении, не курите и не используйте открытое пламя во время зарядки.
- Отключите зарядную мощность и извлеките зарядный кабель после полной зарядки.
- Выполните проверку работоспособности аккумулятора после зарядки.

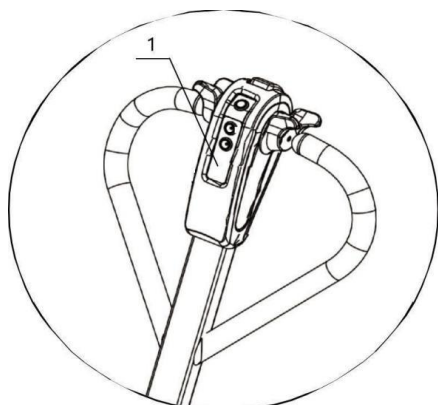
Батарея имеет встроенную систему защиты, когда в системе произошел разряд, система автоматически отключит вход акб, его нужно зарядить зарядным устройством для активации. Максимальное напряжение заряда зарядного устройства составляет 29В, используется трехступенчатая зарядка постоянным напряжением, ток отключения зарядки составляет 0,3~0,5 А.

Нормальное обслуживание зарядки. Когда литиевая батарея находится на складе, заряжайте ее по крайней мере один раз в три месяца.

Температура окружающей среды	Емкость % от номинальной
55°C	≥ 95 %
25°C	≥100 %
-10°C	≥50%

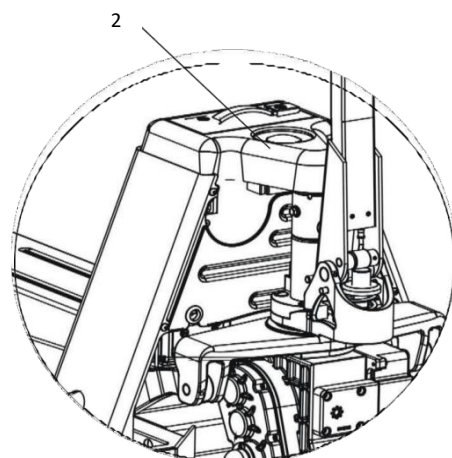


Рис.6 - Функциональные кнопки на ручке



1 - индикатор питания и кода ошибки

На экране отобразится оставшаяся мощность и код ошибки, часы работы.



2 - Кнопка Аварийной Остановки (Включение/Выключение Питания)

Отожмите кнопку аварийной остановки для того чтобы отрезать электрическую систему, все электрические функции останавливают работу и тележка будет заторможена.

Потяните вверх кнопку аварийной остановки для включения питания, нажмите кнопку выключения питания.

1. Аккумулятор запрещается заряжать менее чем при 0 градусах Цельсия, иначе это вызовет серьезный спад заряда батареи или даже несчастный случай.

2. Аккумулятор запрещается заряжать при низких температурах, но можно использовать в среде не ниже -20 градусов Цельсия (кратковременно). Но мощности будет недостаточно, это нормальное явление.

Примечание: хотя аккумулятор можно разряжать при очень низких температурах, но в процессе вынимания аккумулятора легко образуются конденсатные капли воды, которые нарушат работу внутренних электронных устройств аккумулятора и вызовут непредсказуемые опасности. Если он взят из



холодной среды, то аккумулятор должен ждать зарядки при комнатной температуре не менее 4 часов.

3. Класс защиты батареи-IP20, при установке в тележку-IP50. Пожалуйста, не мойте батарею непосредственно водой.



4. Если литиевая батарея не используется в течение длительного времени, пожалуйста, заряжайте ее один раз в три месяца до половины емкости для хранения.



Батарею 10Ач зарядное устройство 2А заряжает 5 часов; зарядное устройство 6А заряжает 1,6 часа.

5. Когда батарея не используется в течение длительного времени, пожалуйста, отсоедините ее от тележки, чтобы избежать чрезмерной разрядки.



Рис.7 - Интеллектуальное управление (опция)

Иконка	Функция	Операция	Отображение
	Блокировка / Разблокировка	В заблокированном состоянии тележка не может работать; транспортировку грузов можно осуществлять только в разблокированном состоянии; Тележка с 2 интеллектуальными ключами управления. Пульты от разных тележек не взаимозаменяемые. Разблокировка: Включите питание, нажмите кнопку, чтобы открыть замок 2 раза нажмите на кнопку звукового сигнала и на символ замка, на экране ручки отображается символ разблокировки после успешной операции; Блокировка: нажмите кнопку еще раз, услышите 1 звуковой сигнал, операция выполнена успешно. на экране ручки отображается символ блокировки;	Разблокировка; 2 звуковых сигнала + символ разблокировки Блокировка: 1 звуковой сигнал + символ блокировки
	Режим Привода UPRight	Нажмите кнопку, чтобы войти в режим UP-Right Drive, тележка может двигаться вперед и назад с поднятой вертикально ручкой, и раздается звуковой сигнал предупреждения, экран ручки показывает предупреждение, в то	Управление с вертикальной ручкой: непрерывные звуковые

		же время скорость тележки снижается до половины установленной скорости; Нажмите кнопку еще раз, чтобы отменить данную функцию, вернитесь в нормальный режим, звуковой сигнал исчезнет, а скорость движения будет стандартной;	сигналы + экранный дисплей + замедление скорости Нормальный: 1 звуковой сигнал + экранный дисплей + сброс скорости
	Установка Скорости Перемещения	Нажмите кнопку, чтобы установить скорость движения с уровня 1 на уровень 5; Уровень 1 скорость 0.5 КМ/ч Уровень 2 скорость 1,5 КМ/ч Уровень 3 скорость 2.5 КМ/ч Уровень 4 скорости 3,5 КМ/ч 5-й уровень, полная скорость Если настройка скорости успешно установлена, то информация об уровне скорости будет отображаться на экране один раз. После установки скорости есть функция памяти, скорость тележки по-прежнему остается последней установленной скоростью после перезапуска, а не возвращается на полную скорость.	На экране ручки отображается уровень скорости при переключении
	Звуковой сигнал	Кнопка звукового сигнала: нажмите и удерживайте кнопку, чтобы активировать звуковые сигналы, отпустите, чтобы остановить звуковой сигнал	Звуковой сигнал предупреждения

**Внимание! Модификация с пультом управления не является стандартной, самоходные тележки заказываются на заводе изготовителе отдельно!**

## 2.2 Техническое обслуживание

Операции по обслуживанию и осмотру, содержащиеся в настоящей главе, должны быть выполнены в соответствии с интервалами, указанными в контрольных списках обслуживания.

Любая модификация тележки, в частности, механизмов безопасности, запрещается. Рабочие скорости тележки не должны быть изменены ни при каких обстоятельствах.

Только оригинальные запасные части были сертифицированы отделом гарантии качества. Для обеспечения безопасной и надежной работы тележки используйте только запасные части производителя. Отработанные части, масла и топливо утилизируются в соответствии с соответствующими инструкциями по



охране окружающей среды. Для замены масла свяжитесь с соответствующим отделом производителя.

### **Персонал по техобслуживанию**

Промышленные тележки должны обслуживаться и ремонтироваться только обученным персоналом производителя.

Сервисный отдел производителя имеет выездных техников, специально обученных для этих задач. Поэтому мы рекомендуем заключить контракт на обслуживание с местным сервисным центром производителя.

Электрическая гидравлическая тележка должна находиться под регулярным техническим обслуживанием, чтобы предотвратить отказ частей, износ и возможную скрытую опасность в случае серьезного повреждения путем своевременного предварительного осмотра.

Аккумулятор является источником энергии гидравлической тележки, он может обеспечить достаточную электроэнергию согласно соответствующей инструкции, длительная выносливость батареи может поддерживать надлежащую производительность оборудования.

### **Ежедневный осмотр**

- Проверьте, полностью ли заряжен аккумулятор (индикатор аккумулятора)
- Поднимите вилы вверх, чтобы проверить достаточный уровень гидравлического масла в гидравлической системе, при необходимости, добавьте гидравлическое масло YA-N32 или его аналог.

### **Еженедельный осмотр**

Пользователи тележки должны выделять несколько минут в неделю на чистку оборудования, уделяя особое внимание снятию намотанного материала, такого как нити и ткань на колесах и осях.

### **Полугодовой осмотр**

Проверьте истирание щетки двигателя, при необходимости замените щетку, чтобы обеспечить хороший контакт. (Не относится к бесщеточным моделям)

### **Замена гидравлического масла**

Гидравлическое масло рекомендуется заменять после 1 месяца использования (или после более 200 часов работы), даже если гидравлическое масло не достигает рабочего времени, его следует заменять один раз в год.

Используйте гидравлическое масло YA-N32 или его аналог. Наполненное масло должно быть отфильтрованным и в достаточном количестве. После 2-3 раз полного подъема для выпуска воздуха внутри гидравлической системы, тележку можно использовать в обычном режиме.

Если вилы не поднимаются до требуемой высоты, необходимо долить больше гидравлического масла.



## 2.3 Общее устранение неполадок

Неисправность	Возможная причина	Способ устранения
Не горит индикатор аккумулятора на переключателе питания	Повреждение проводки, плохой контакт в переключателе, перебои с током	Проверьте проводку аккумулятора, соединительные клеммы, затяните винты на всех соединителях, проверьте контакты в переключателе
Неравномерный темп подъема и опускания	В цилиндр попал воздух	Стравите воздух из цилиндра, выполнив полный цикл подъема и опускания 2-3 раза
Не выполняется подъем	Недостаточно гидравлического масла	Наполните гидравлическое масло
	Низкий заряд аккумулятора	Зарядите аккумулятор
	Утечка гидравлического масла	Осмотр и ремонт, замена прокладок цилиндра, затяните винты на соединениях трубопровода
	Перегрузка	Не разрешается поднимать и опускать грузы, превышающие грузоподъемность
Аномальный шум системы питания во время подъема и опускания	Недостаточно гидравлического масла или грязное гидравлическое масло	Наполните достаточно гидравлического масла, замените грязное гидравлическое масло на чистое
	Звук царапания двигателя о смещенную крышку	Затяните фиксирующие винты
	Влажная среда	Влажность среды до 90%



## Коды и расшифровка ошибок

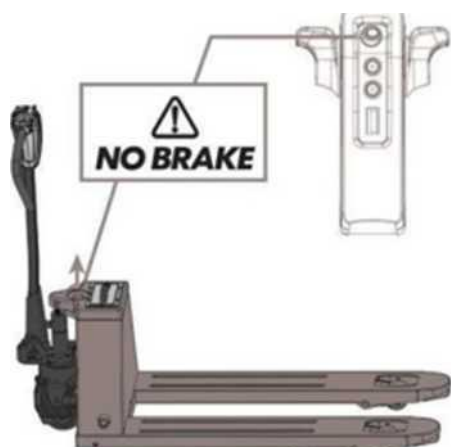
No	Код	Ошибка	Возможная причина
1	11	Ошибка параметров	Неправильная настройка параметров
2	12	Перегрузка по току	Короткое замыкание двигателя или Отказ контроллера
3	14	M+ ток 0 бит обнаружения ошибки	Сбой контроллера
4	15	M-текущая ошибка обнаружения 0 бит	Сбой контроллера
5	16	Кнопка аварийного реверса неисправна	Аварийная кнопка реверса застряла или неисправность жидкокристаллического монитора
6	18	включить питание	Неисправность датчика Холла двигателя, неисправность контроллера или плохое соединение
7	19	Ошибка датчика Холла двигателя	Неисправность датчика температуры или отключение цепи
8	21	Неисправность датчика температуры	Отказ потенциометра ускорения или Неисправность цепи
9	22	Погрешность потенциометра	Контроллер перегревается, вызывая ограничение тока
10	23	Перегрев, ограничение тока	Контроллер перегревается и автоматически перестает работать
11	25	Защита от перегрева	Перегрев двигателя, предел выходного тока
12	26	Перегрев, предел выходного тока	Защита от остановки двигателя
13	27	Мотор заглох	Электромагнитный тормоз сломан, что приводит к обрыву цепи
14	29	Ошибка электромагнитного тормоза	Обрыв цепи двигателя или отказ двигателя
15	31	Разомкнутая цепь двигателя	Низкое напряжение батареи, вызывающее ограничение тока
16	32	Низкое напряжение батареи, предел тока	Низкое напряжение батареи, грузовик выключен
17	33	Защита от низкого напряжения батареи	Литиевая батарея с высокой температурой
18	35	Высокое напряжение батареи	Сбой контроллера
19	38	Ошибка контактора	Неисправность светодиодного дисплея или неисправность жгута проводов
20	39	Ошибка связи	Версия контроллера не обновляется

**Примечание:** код ошибки может измениться из-за обновленных версий контроллера. Пожалуйста, обратитесь к фактическим инструкциям на контроллере или обратитесь к специалисту.





Для активации черепаший скорости  
зажмите звуковой сигнал и отклоните  
потенциометр вперед два раза



Для начала движения поднимите  
кнопку аварийного выключения и  
отклоните потенциометр вперед, либо  
назад

## 2.4 Транспортировка и хранение

Полностью электроприводная гидравлическая тележка EPT устанавливается горизонтально для транспортировки и хранения во избежание переполнения масла.

Во время хранения тележку следует поместить в чистую среду, избегать влажного и сурового климата, температура окружающей среды не должна превышать 40°C. Если аккумулятор не используется в течение длительного времени, его следует своевременно перезаряжать.

## 2.5 Меры предосторожности

- Необходимо соблюдать график проведения планового технического обслуживания, следить за смазкой и маслом.
- Только квалифицированный и уполномоченный персонал имеет право обслуживать, ремонтировать, настраивать и проверять тележку.
- Не паркуйте тележку на наклонной поверхности.
- Избегайте пожароопасных условий и держите под рукой средства пожаротушения. Не используйте открытое пламя для проверки рычага или утечки электролита, жидкостей или масла. Не используйте открытые поддоны с топливом или легковоспламеняющимися жидкостями для очистки деталей.



- Тормоз, система рулевого управления, механизмы управления, защитные и предохранительные устройства должны регулярно проверяться и поддерживаться в рабочем состоянии.



- Таблички с техническими характеристиками, инструкциями по эксплуатации и техническому обслуживанию должны быть разборчивы.
- Все детали подъемных механизмов должны проверяться и поддерживаться в безопасном рабочем состоянии.
- Все гидравлические системы должны регулярно проверяться и обслуживаться в соответствии с принятой практикой. Баллоны, клапаны и другие подобные элементы подлежат проверке для того, чтобы «отклонение» не развилось до такой степени, что может стать причиной опасности.
- Тележка должна содержаться в чистоте, чтобы свести к минимуму опасность возникновения пожара и облегчить поиск расшатавшихся и незакрепленных деталей.
- Заказчик или пользователь не должны вносить изменения и дополнения, которые влияют на грузоподъемность и безопасную эксплуатацию штабелера, без предварительного письменного разрешения изготовителя. Таблички и наклейки с техническими характеристиками, инструкциями по эксплуатации и техническому обслуживанию должны быть соответствующим образом изменены.
- Не используйте тележку для перемещения персонала.
- Оператор должен надевать перчатки в целях защиты.
- Не допускайте перегрузку.

### 3. Гарантийные обязательства

Всю необходимую документацию на продукцию можно получить, обратившись в филиал или к представителю/дилеру в вашем регионе/стране.

Гарантийный срок устанавливается 12 месяцев или 1200 моточасов со дня продажи конечному потребителю.

Полезный срок эксплуатации – 5 (пять) лет при условии соблюдения всех правил эксплуатации и технического обслуживания.

Консервация оборудования не предусмотрена заводом изготовителем.

#### Общие условия гарантии

Гарантийное обслуживание осуществляется, если причиной неисправности оборудования стало использование заводом изготовителем некачественных материалов, нарушение технологии производства, допущение брака оборудования и его отдельных узлов, агрегатов и составных частей. Устранение неисправности может быть осуществлено проведением ремонта или замены неисправной детали/узла агрегата, а также оборудования в целом (только для случаев, когда ремонт и восстановление оборудования невозможно осуществить).

При этом право выбора выполнять ремонт либо замену, а также каким способом выполнять ремонт, принадлежит работникам сервисного центра.



Замененные детали переходят в собственность сервисного центра. Гарантийный срок на детали и комплектующие агрегата, замененные либо отремонтированные в рамках гарантийного обслуживания, истекает одновременно с истечением гарантийного срока на оборудование.

В целях определения причин отказа и/или характера повреждений изделия производится диагностика оборудования сроком 10 рабочих дней с момента поступления оборудования в сервисный центр. По результатам диагностики принимается решение о ремонте изделия, либо отказе в обслуживании. При этом изделие принимается на диагностику только в полной комплектации, при наличии паспорта с отметкой о дате продажи и штампом организации-продавца.

#### **Гарантийные обязательства не распространяются на:**

1. Ущерб, причиненный другому оборудованию, работающему в сопряжении с данной техникой;
2. Быстроизнашивающиеся запасные части;
3. Обычный (нормальный) износ оборудования в процессе эксплуатации;
4. Поломки, которые возникли после использования оборудования совместно с другим не подходящим для этого оборудованием;
5. Поломки, вызванные форс-мажорными обстоятельствами, несчастными случаями, стихийными бедствиями, преднамеренными или неосторожными действиями собственника оборудования или привлеченными им лицами или третьих лиц, в том числе при осуществлении транспортировки. А также любым внешним воздействием (физическим, химическим, электрическим), небрежностью в обращении, самостоятельным ремонтом (модификацией), пренебрежением в обслуживании и хранении, несоблюдением регламента технического обслуживания;
6. Поломки, вызванные неправильным пониманием инструкции по эксплуатации, сознательным или случайным, равно как и ее несоблюдением.

#### **Гарантийные обязательства полностью аннулируются в случаях:**

1. Истечения срока гарантии;
2. Наличия повреждений, вызванных попаданием внутрь агрегата посторонних предметов, веществ, жидкостей, частиц и пыли;
3. Наличия разрушения деталей со следами химической коррозии, а также механических повреждений;
4. Несоблюдения правил эксплуатации оборудования либо его использования не по назначению;
5. Установки и эксплуатации заведомо неисправного оборудования или в условиях, противоречащих правилам его эксплуатации;
6. Использования неподходящих и неодобренных заводом изготовителем запасных частей, агрегатов и элементов;



7. Наличие прямых и косвенных следов сборки-разборки оборудования и его составных частей;

8. Образования дефекта в результате замены запасных частей или при обслуживании оборудования специалистами не авторизованного сервисного центра;

9. Использования рабочих жидкостей (масла, смазки, топлива, и иных ГСМ), марка которых не соответствует указанной в паспорте (инструкции по эксплуатации), либо при их загрязнении и неудовлетворительном качестве.

#### **Порядок подачи рекламаций:**

Гарантийные рекламации принимаются в течение гарантийного срока. Для этого запросите у организации, в которой вы приобрели оборудование, бланк для рекламации и инструкцию по подаче рекламации.

Оборудование, отосланное дилеру или в сервисный центр в частично или полностью разобранном виде, под действие гарантии не подпадает. Все риски по пересылке оборудования дилеру или в сервисный центр несет владелец оборудования.

Другие претензии, кроме права на бесплатное устранение недостатков оборудования, под действие гарантии не подпадают.

**ВНИМАНИЕ:** Гарантия не распространяется на технику, не имеющую в паспорте или сервисном листе отметок о дате и месте продажи, предпродажной подготовке, а также о прохождении всех плановых ТО, предписанных по регламенту.

**Гарантийное обслуживание осуществляется организацией, выполняющей периодическое техническое обслуживание механизма. Доставка гарантийной техники до сервисного центра и обратно осуществляется силами владельца и за его счет.**

**Оборудование, не имеющее маркировки, с нечитаемыми и поврежденными информационными табличками (шильдиками) сервисным центром не принимается.**

**Торгующая организация несет ответственность по условиям настоящих гарантийных обязательств только в пределах суммы, уплаченной покупателем за данное изделие.**

**При обращении в Службу сервиса владелец обязан предоставить Гарантийный талон, Сервисный паспорт, товарно-финансовые документы и акт рекламации. Серийный номер и модель передаваемой в ремонт техники должны соответствовать указанным в гарантийном талоне.**



### **РАСШИРЕННАЯ ГАРАНТИЯ!**

Для данного оборудования (тележка самоходная EPT) есть возможность продлить срок гарантии на 1 (один) год.

Для этого зарегистрируйте оборудование в течение 60 дней со дня приобретения на официальном сайте группы компаний TOR INDUSTRIES **www.tor-industries.com** (раздел «сервис») и оформите до года дополнительного гарантийного обслуживания. Подтверждением предоставления расширенной гарантии является Гарантийный сертификат.

**Гарантийный сертификат действителен только при наличии документа, подтверждающего приобретение.**

**Перечень комплектующих с ограниченным сроком гарантийного обслуживания.**

**ВНИМАНИЕ!** На данные комплектующие расширенная гарантия не распространяется.

<b>Комплектующие</b>	<b>Срок гарантии</b>
Перепускной клапан и сальники	6 месяцев
Колеса и подшипники	гарантия отсутствует
Аккумулятор и зарядное устройство	6 месяцев
Тормозная система	6 месяцев
Элементы управления	1 год



Информация данного раздела действительна на момент печати настоящего руководства. Актуальная информация о действующих правилах гарантийного обслуживания опубликована на официальном сайте группы компаний TOR INDUSTRIES **www.tor-industries.com** (раздел «сервис»).



**СЕРВИСНЫЙ ПАСПОРТ  
ПАСПОРТНЫЕ ДАННЫЕ**

<b>МОДЕЛЬ:</b>			
<b>СЕРИЙНЫЙ НОМЕР:</b>			
<b>ГОД ВЫПУСКА:</b>			
<b>ДАТА ПРОДАЖИ:</b>		/	
<b>ГАРАНТИЙНЫЙ СРОК:</b>			
<b>ИНФОРМАЦИЯ О ПРОДАВЦЕ:</b>			
<b>КОМПАНИЯ:</b>			
<b>АДРЕС:</b>			
<b>КОНТАКТЫ:</b>	ТЕЛ:		

**СЕРВИСНЫЕ ОТМЕТКИ**

<b>М.П.</b>	<p><b>Настоящим удостоверяем выполнение всех контрольных операций и испытаний. Техника полностью укомплектована, исправна и готова к эксплуатации.</b></p>
ДАТА	

**ОТМЕТКИ О ПРОХОЖДЕНИИ ТО И РЕМОНТА**

<b>Регламент ТО-3</b> Ежеквартально (300 моточасов)						
<b>Регламент ТО-6</b> Ежеквартально (600 моточасов)						
<b>Регламент ТО-12</b> Ежеквартально (1200 моточасов)						
<b>Гарантийный ремонт</b>						
<b>Плановый ремонт</b>						
Дата прохождения ТО						
Исполнитель						

Покупатель ознакомился с правилами безопасности и эксплуатации данного изделия, с условиями гарантийного обслуживания. Покупатель получил Руководство (паспорт) на русском языке. Техника (оборудование) получена в исправном состоянии, без видимых повреждений в полной комплектности, претензий по качеству не имею.

Покупатель \_\_\_\_\_

М.П.



## Регламент работ по техническому обслуживанию Тележки электрической

п/п	Наименование операции	Моточасы/тип ТО			
		200/1	400/2	600/3	800/4
1	Проверка степени износа колес и роликов	✓	✓	✓	✓
2	Замена гидравлического масла	•	✓	•	✓
3	Проверка функционирования систем управления	✓	✓	✓	✓
4	Проверка функционирования систем безопасности	✓	✓	✓	✓
5	Проверка и регулировка электромагнитного тормоза	✓	✓	✓	✓
6	Проверка на ошибки	•	✓	•	✓
7	Проверка надежности электрических контактов	✓	✓	✓	✓
8	Проверка степени износа электрического двигателя	•	✓	•	✓
9	Проверка уровня электролита АКБ, повышение уровня электролита	✓	✓	✓	✓
10	Проверка работы зарядного устройства	✓	✓	✓	✓
11	Проверка степени износа и при необходимости регулировка грузовой цепи	✓	✓	✓	✓
12	Смазка грузовой цепи	✓	✓	✓	✓
13	Проверка степени износа и при необходимости регулировка грузовой рамы	✓	✓	✓	✓
14	Смазка грузовой рамы	✓	✓	✓	✓
15	Проверка герметичности гидравлических соединений	✓	✓	✓	✓
16	Проверка крепления узлов и агрегатов	✓	✓	✓	✓
17	Проверка работы опорно-поворотного подшипника	✓	✓	✓	✓
18	Проверка вилок опорных колес	✓	✓	✓	✓
19	Проверка поручней оператора	✓	✓	✓	✓
20	Смазка поручней оператора	✓	✓	✓	✓
21	Проверка рулевой колонки	✓	✓	✓	✓
22	Смазка рулевой колонки	✓	✓	✓	✓

• - операция не выполняется; ✓ - операция выполняется

**Примечание:** Техническое обслуживание проводится согласно регламенту работ каждые 200 моточасов, но не реже чем раз в три месяца – 1, при этом каждые 400 моточасов, но не реже чем раз в шесть месяцев проводится техническое обслуживание 2.

При этом каждые 600 моточасов, но не реже чем раз в шесть месяцев проводится техническое обслуживание 3, при этом каждые 800 моточасов, но не реже чем раз в 12 месяцев проводится техническое обслуживание 4.

### Расходные материалы по техническому обслуживанию

п/п	Наименование	Моточасы/тип ТО			
		200/1	400/2	600/3	800/4
		<b>Кол-во материалов</b>			
1	Гидравлическое масло	-	5 л	-	5 л
2	Смазка силиконовая	0,4 л	0,3 л	0,4 л	0,3 л
3	Смазка антикоррозийная	0,2 л	0,2 л	0,2 л	0,2 л
4	Литол 24	0.25л	0.25л	0.25л	0.25л

